



3-ходовой фланцевый шаровой кран, с возможностью прямого монтажа привода согласно ISO 5211, с боковым разъемом, полнопроходной, ANSI Class 150

Модель KF-314 L/T Полнопроходной 1/2" ~ 3" DN15 ~ DN80



Технические характеристики:

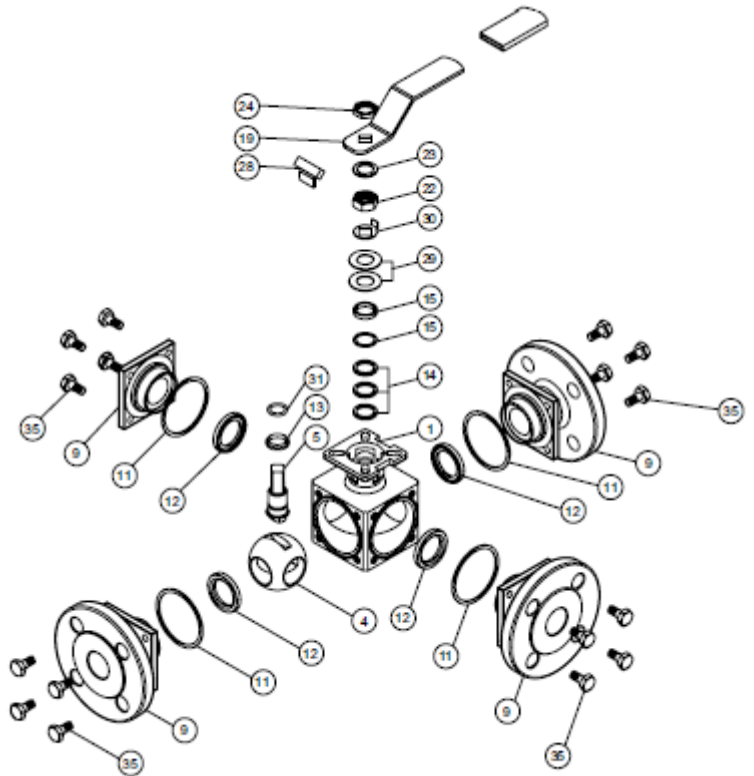
Детали: точное литье
Шток с защитой от выбивания давлением
С возможностью поворота на 360°,
Позиционирование в положительном направлении возможно при шаге 90°
Площадка под привод согласно ISO 5211
Для пищевого, общего химического и промышленного применения

Соответствие стандартам:

ASME/ANSI B16.34
Строительная длина: заводской стандарт
Размеры фланца: ANSI B16.5 150
Испытание под давлением согласно: API 598

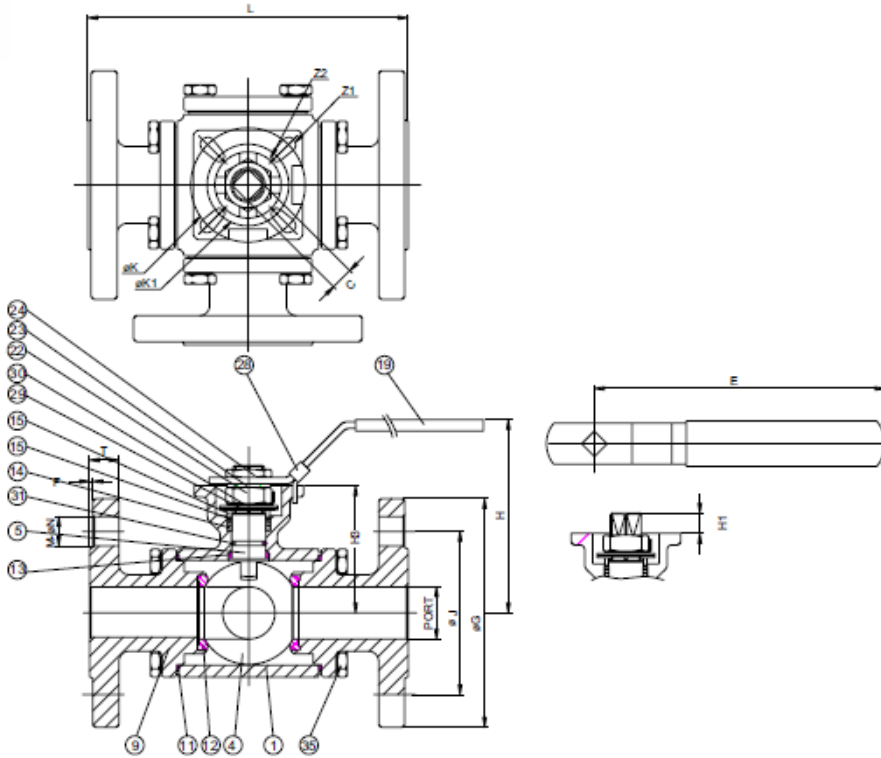
СПИСОК ДЕТАЛЕЙ

№	НАИМЕНОВАНИЕ ДЕТАЛИ	МАТЕРИАЛ
1	Корпус	ASTM A351 Gr. CF8M
4	Шар	ASTM A351 Gr. CF8M
5	Шток	SS316
9	Торцевая крышка	ASTM A351 Gr. CF8M
11	Уплотнение корпуса	PTFE
12	Уплотнение седла	PTFE
13	Упорная шайба	PTFE
14	Уплотнение штока	PTFE
15	Втулка сальника	SS304
15	Шайба сальника	SS304
19	Ручка	SS304
22	Гайка штока	SS304
23	Шайба штока	SS304
24	Гайка ручки	SS304
28	Запирающая планка	SS304
29	Тарельчатая пружина	SS301
30	Шайба с отгибаемыми лапками	SS304
31	Уплотнительное кольцо	VITON
35	Болт	SS304





3-ходовой фланцевый шаровой кран, с возможностью прямого монтажа привода согласно ISO 5211, с боковым разъемом, полнопроходной, ANSI Class 150



TYPE / PORT	1	2	3	4
L				
T				

РАЗМЕРЫ

Единица: мм

Размер	Порт	L	E	H	H1	H3	C	ØG	ØJ	T	F		ØN	ØK	ØK1	Z1	Z2
1/2"	16.0	147.0	133.0	89.0	7.5	50.0	9.0	95.0	65.0	16.0	2.0	4	14.0	42.0	36.0	6.0	6.0
3/4"	20.0	155.0	178.5	98.0	9.5	59.5	11.0	105.0	75.0	18.0	2.0	4	14.0	50.0	42.0	7.1	6.0
1"	25.0	170.0	178.5	102.0	11.0	63.5	11.0	115.0	85.0	18.0	2.0	4	14.0	50.0	42.0	7.1	6.0
1-1/4"	32.0	195.0	230.0	118.5	15.2	79.5	14.0	140.0	100.0	18.0	2.0	4	18.0	70.0	50.0	9.2	7.1
1-1/2"	38.0	240.0	230.0	127.0	14.3	88.0	14.0	150.0	110.0	18.0	2.0	4	18.0	70.0	50.0	9.2	7.1
2"	50.0	261.0	280.0	139.0	17.8	105.0	17.0	165.0	125.0	20.0	2.0	4	18.0	102.0	70.0	11.4	9.2
2-1/2"	65.0	270.0	250.0	117.3	41.5	165.7	17.0	185.0	145.0	18.0	2.0	4	18.0	102.0	70.0	11.0	9.0
3"	80.0	292.2	250.0	128.0	41.5	170.0	17.0	200.0	160.0	20.0	2.0	8	18.0	102.0	70.0	11.0	9.0



Официальный представитель компании MODENTIC в Украине
ООО "КСК-Автоматизация"
 Почтовый адрес: 02660, г. Киев, ул. М. Расковой 4-Б
 Тел., факс: +38 (044) 494-33-55, 494-33-66, 495-64-94
 E-mail: kck@kck.ua
www.kck.ua